

UK Installation instructions

CLAMP BLOCKS FOR STEERING CABLE

I Istruzioni di installazione

SUPPORTI PER MONOCAVO

F Instructions de montage

SUPPORTES POUR CABLE DE DIRECTION



 **ULTRAFLEX**



UK**I****F****INTRODUCTION**

This installation and maintenance manual represents an important part of the product and must be available to the people in charge of its use and maintenance.

The user must know the content of this manual.

ULTRAFLEX declines all responsibility for possible mistakes in this manual due to printing errors.

Apart from the essential features of the described product, **ULTRAFLEX** reserves the right to make those modifications, such as descriptions, details and illustrations, that are considered to be suitable for its improvement, or for design or sales requirements, at any moment and without being obliged to update this publication.

ALL RIGHTS ARE RESERVED. Publishing rights, trademarks, part numbers and photographs of **ULTRAFLEX** products contained in this manual are **ULTRAFLEX** property.

Great care has been taken in collecting and checking the documentation contained in this manual to make it as complete and comprehensible as possible. Nothing contained in this manual can be interpreted as warranty either expressed or implied - including, not in a restricted way, the suitability warranty for any special purpose. Nothing contained in this manual can be interpreted as a modification or confirmation of the terms of any purchase contract.

⚠ WARNING

To ensure the correct product and component operation, the product must be installed by qualified staff. In case of part damage or malfunction, please contact the qualified staff or our Technical Assistance Service.

LETTERA INFORMATIVA

Il presente manuale di installazione e manutenzione costituisce parte integrante del prodotto e deve essere facilmente reperibile dal personale addetto all'uso e alla manutenzione dello stesso.

L'utilizzatore è tenuto a conoscere il contenuto del presente manuale.

ULTRAFLEX declina ogni responsabilità per eventuali inesattezze dovute ad errori di stampa, contenute nel manuale. Ferme restando le caratteristiche essenziali del prodotto descritto, **ULTRAFLEX** si riserva il diritto di apportare eventuali modifiche di descrizioni, dettagli e illustrazioni, che riterrà opportuno per il miglioramento dello stesso, o per esigenze di carattere costruttivo o commerciale, in qualunque momento e senza impegnarsi ad aggiornare tempestivamente questa pubblicazione. **TUTTI I DIRITTI SONO RISERVATI.** I diritti di pubblicazione, i marchi, le sigle e le fotografie dei prodotti **ULTRAFLEX** presenti in questo manuale sono di proprietà **ULTRAFLEX** che ne vieta qualsiasi riproduzione anche parziale. Ogni cura è stata posta nella raccolta e nella verifica della documentazione per rendere questo manuale il più completo e comprensibile possibile. Nulla di quanto contenuto nella presente pubblicazione può essere interpretato come garanzia o condizione espressa o implicita - inclusa, non in via limitativa, la garanzia di idoneità per un particolare scopo. Nulla di quanto contenuto nella presente pubblicazione può inoltre essere interpretato come modifica o asserzione dei termini di qualsivoglia contratto di acquisto.

⚠ AVVERTENZA

Al fine di assicurare il corretto funzionamento del prodotto e dei suoi componenti, lo stesso deve essere installato da personale esperto. In caso di rotture di parti componenti o malfunzionamento, rivolgersi al personale specializzato o contattare il nostro Servizio Assistenza Tecnica.

LETTRE D'INFORMATION

Ce manuel d'installation et d'entretien est une partie intégrante du produit et il doit être facilement repérable par le personnel préposé à son emploi et à son entretien. L'utilisateur doit connaître le contenu de ce manuel.

La Société **ULTRAFLEX** décline toute responsabilité en cas d'inexactitudes dues à des fautes d'impression, contenues dans le manuel. Bien que les caractéristiques principales du type de produit décrit ne changent pas, la Société **ULTRAFLEX** se réserve le droit de modifier les descriptions, les détails et les illustrations qu'elle jugera nécessaires afin de l'améliorer, soit pour des exigences de caractère constructif ou commercial, dans n'importe quel moment et sans être obligé de mettre à jour le manuel tout de suite. **TOUS LES DROITS SONT RESERVES.** Les droits de publication, les marques, les sigles et les photos des produits **ULTRAFLEX** contenus dans ce manuel appartiennent à la Société **ULTRAFLEX** qui en interdit toute sorte de reproduction même partielle. Tous les soins ont été pris pour rassembler et contrôler la documentation contenue dans ce manuel afin de le rendre le plus complet et le plus compréhensible possible. Rien de ce qui est contenu dans cette publication ne peut être interprété comme garantie ou condition explicite ou implicite - y compris, pas en voie limitative, la garantie d'aptitude pour un but particulier. Rien de ce qui est contenu dans cette publication ne peut être interprété comme modification ou assertion des termes de n'importe quel contrat d'achat.

⚠ AVERTISSEMENT

Le produit doit être installé par du personnel formé afin d'assurer son fonctionnement correct et celui de ses composants. En cas de rupture de parties ou de mauvais fonctionnement, s'adresser au personnel spécialisé ou contacter notre Service d'Assistance Technique.

UK**WARRANTY**

ULTRAFLEX guarantees that its products are well designed and free from manufacturing and material defects, for a period of two years from the date of manufacturing.

For the products which are installed and used on working or commercial boats the warranty is limited to one year from the date of manufacturing. If during this period the product proves to be defective due to improper materials and/or manufacture, the manufacturer will repair or replace the defective parts free of charge.

Direct or indirect damage is not covered by this warranty. In particular the company is not responsible and this warranty will not cover the damage resulting from incorrect installation or use of the product (except for replacement or repair of defective parts according to the conditions and terms above).

This warranty does not cover the products installed on race boats or boats used in competitions.

The descriptions and illustrations contained in this manual should be used as general reference only.

For any further information please contact our Technical Assistance Service.

ULTRAFLEX steering system components are marked **CE** according to the Directive 2013/53/EU.

We remind you that only CE marked steering systems must be used on the boats marked CE. We inform you that the **ULTRAFLEX** warranty is null if some **ULTRAFLEX** components are installed on a steering system together with products of other brands.

I**GARANZIA**

ULTRAFLEX garantisce che i suoi prodotti sono costruiti a regola d'arte e che sono privi di difetti di fabbricazione e di materiali.

Questa garanzia è valida per un periodo di due anni decorrenti dalla data di fabbricazione dei prodotti ad eccezione dei casi in cui questi siano installati ed usati su barche da lavoro o comunque su barche ad utilizzo commerciale, nel qual caso la garanzia è limitata ad 1 anno dalla data di fabbricazione.

Questa garanzia è limitata alla sostituzione o riparazione gratuita del pezzo che, entro il termine suddetto, ci sarà restituito in porto franco e che rileveremo essere effettivamente difettoso nei materiali o/e nella fabbricazione.

È escluso dalla garanzia ogni e qualsiasi altro danno diretto o indiretto. In particolare, è escluso dalla garanzia e da ogni nostra responsabilità (tranne quella di sostituire o riparare, nei termini e condizioni suddette, i pezzi difettosi) il malfunzionamento dei nostri prodotti qualora il loro mancato o difettoso funzionamento sia attribuibile ad una errata installazione o ad uso negligente o improprio. Questa garanzia non copre i prodotti installati su barche da corsa o utilizzate in contesti competitivi. Le descrizioni e le illustrazioni di questo manuale s'intendono fornite a titolo indicativo.

Per informazioni dettagliate si prega di contattare il nostro Servizio Assistenza.

I componenti dei sistemi di guida **ULTRAFLEX** sono marcati **CE** come richiesto dalla direttiva 2013/53/UE.

Vi ricordiamo che sulle imbarcazioni marcate CE è obbligatorio installare sistemi di guida i cui componenti siano marcati CE. Vi informiamo che la garanzia **ULTRAFLEX** decade automaticamente qualora alcuni componenti **ULTRAFLEX** siano installati in un sistema di guida insieme a prodotti di altre marche.

F**GARANTIE**

La Société **ULTRAFLEX** garantit que ses produits sont fabriqués à règles d'art et qu'ils n'ont aucun défaut de fabrication et de matériels.

Cette garantie a une validité de deux années à partir de la date de fabrication des produits à l'exception des cas où ils sont installés et utilisés sur des bateaux de travail ou de commerce, car alors la garantie est limitée à une année de la date de fabrication.

Dans le cas où, pendant cette période le produit s'avérerait défectueux à cause des matériaux utilisés ou/et présente des vices de fabrication, le fabricant le remplacera ou le réparera gratuitement.

Tout autre dommage direct ou indirect est exclu de la garantie. En particulier la Société constructrice n'est pas responsable et cette garantie ne couvre pas les dommages dérivant d'une installation incorrecte ou d'un emploi inadéquat ou abusif des produits (à l'exception du remplacement ou de la réparation des pièces défectueuses dans les termes et les délais susmentionnés).

Cette garantie ne couvre pas les produits installés sur des bateaux de course ou utilisés pour des compétitions. Les descriptions et les illustrations contenues dans ce manuel sont seulement à titre indicatif.

Pour toute information détaillée contacter notre Service d'Assistance. Les composants des systèmes de conduite **ULTRAFLEX** sont pourvus de la marque **CE** en conformité avec la directive 2013/53/UE.

On rappelle que sur les bateaux pourvus de la marque CE il est obligatoire d'installer des systèmes de conduite dont les composants sont marqués CE. Nous vous informons que la garantie **ULTRAFLEX** échoit automatiquement au cas où certains composants **ULTRAFLEX** seraient installés dans un système de gouvernement avec des produits de marques différentes.

UK

I

F

TECHNICAL ASSISTANCE SERVICE

SERVIZIO ASSISTENZA TECNICA

SERVICE ASSISTANCE TECHNIQUE

UFLEX S.r.l.

Via Milite Ignoto,8A
16012 Busalla (GE)-Italy
Tel: +39.010.962.0239 (Italy)
Tel: +39.010.962.0244 (abroad-estero-étranger)
Fax: +39.010.962.0333
Email: ut@ultraflexgroup.it
www.ultraflexgroup.it

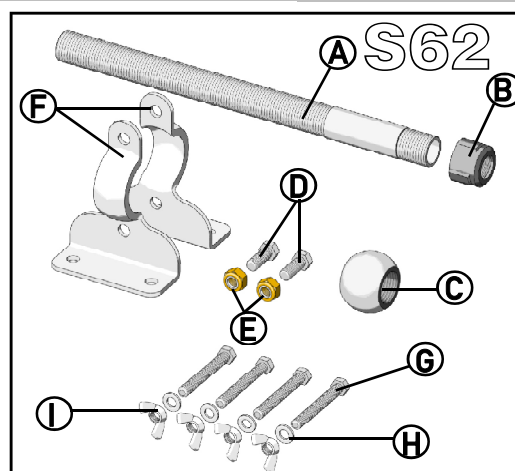
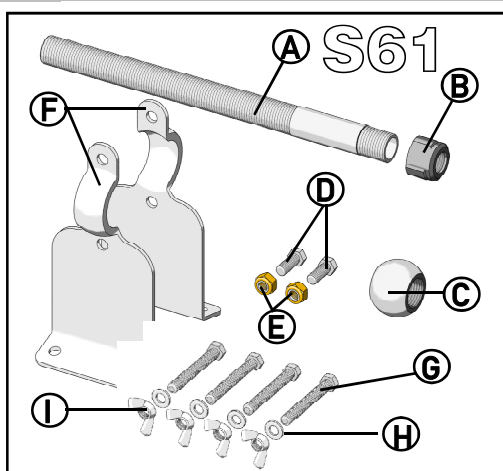
North - South - Central America:

UFLEX USA
6442 Parkland Drive
Sarasota, FL 34243
Tel: +1.941.351.2628
Fax: +1.941.360.9171
Email: uflex@uflexusa.com
www.uflexusa.com

COMPONENTS

COMPONENTI

COMPOSANTS



The S61/S62 clamp block is an articulated bracket for the steering cable clamp block near the transom.

Il supporto S61/S62 é una staffa a snodo per il supporto del cavo di guida in prossimità dello specchio di poppa.

Le support S61/S62 est un étrier articulé pour le support du câble de gouvernement près du tableau arrière.

| REF | S61 | S61 | S61 | S62 | S62 | S62 |
|-----|----------------|------------------|-------------|----------------|------------------|-------------|
| A | 1 tube | 1 tubo | 1 tuyau | 1 tube | 1 tubo | 1 tuyau |
| B | 1 ring nut | 1 ghiera | 1 collier | 1 ring nut | 1 ghiera | 1 collier |
| C | 1 ball | 1 sfera | 1 bille | 1 ball | 1 sfera | 1 bille |
| D | 2 screws M8x20 | 2 viti M8x20 | 2 vis M8x20 | 2 screws M8x20 | 2 viti M8x20 | 2 vis M8x20 |
| E | 2 nuts M8 | 2 dadi M8 | 2 écrous M8 | 2 nuts M8 | 2 dadi M8 | 2 écrous M8 |
| F | 2 flanges | 2 flange | 2 brides | 2 flanges | 2 flange | 2 brides |
| G | 4 screws M8x60 | 4 viti M8x60 | 4 vis M8x60 | 4 screws M8x60 | 4 viti M8x60 | 4 vis M8x60 |
| H | 4 washers | 4 rondelle | 4 rondelles | 4 washers | 4 rondelle | 4 rondelles |
| I | 4 wing nuts | 4 dadi ad alette | 4 papillons | 4 wing nuts | 4 dadi ad alette | 4 papillons |

NECESSARY TOOLS

UTENSILI NECESSARI

OUTILS NECESSAIRES



Open end wrench 10 mm
Chiave esagonale 10 mm
Clé six-pans 10 mm



Open end wrench 13 mm
Chiave esagonale 13 mm
Clé six-pans 13 mm



Drill
Trapano
Perceuse



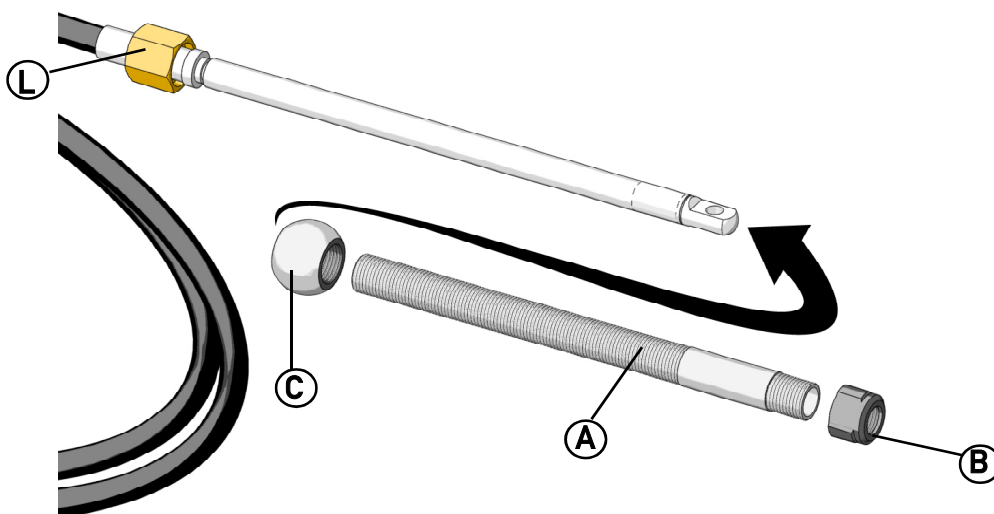
Pinza
Pliers
Pince

| UK | I | F |
|--------------|---------------|--------------|
| INSTALLATION | INSTALLAZIONE | INSTALLATION |

1 Screw the ball (C) on the longer threaded part of the tube (A). Screw the ring nut (B) on the shorter threaded part and insert the steering cable into the tube. Screw the steering cable nut (L) on the tube (A) until it touches it (the steering cable must be integral with the tube).

1 Avvitare la sfera (C) sulla parte filettata più lunga del tubo (A). Avvitare la ghiera (B) sulla filettatura corta e inserire il monocavo nel tubo. Avvitare il dado (L) del monocavo sul tubo (A) fino a battuta (il monocavo deve essere solidale al tubo).

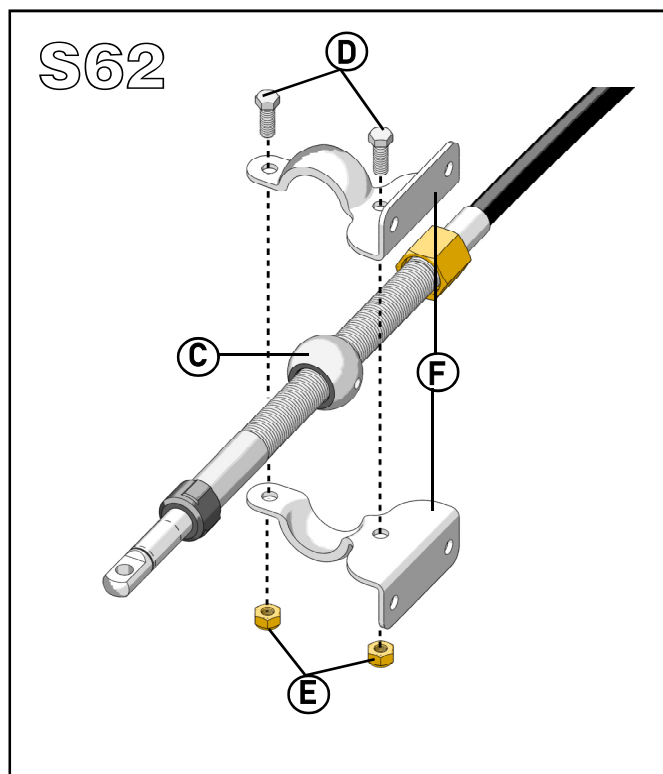
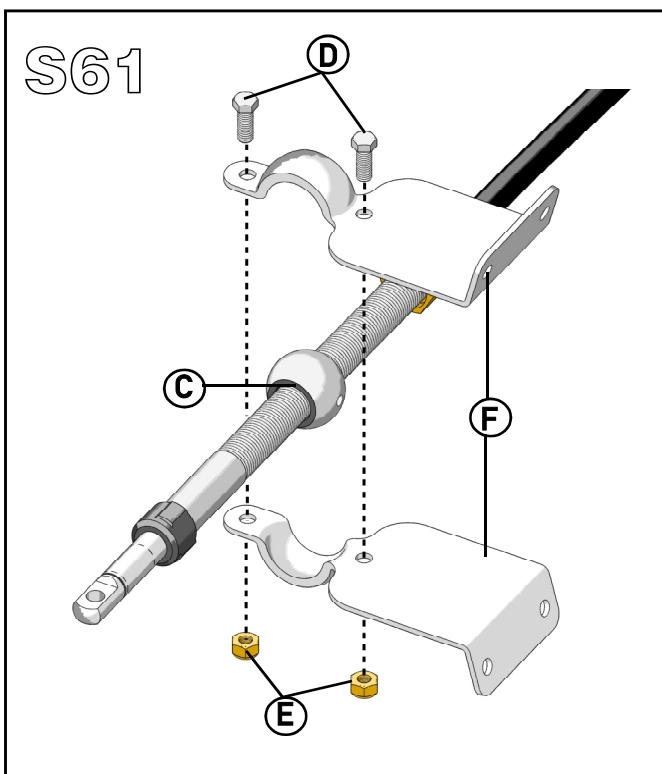
1 Visser la bille (C) sur la partie filetée la plus longue du tuyau (A). Visser le collier (B) sur le filetage court et insérer le câble unique dans le tuyau. Visser l'écrou (L) du câble sur le tuyau (A) jusqu'à les faire entrer en contact (le câble doit être solidaire du tuyau).



2 Tighten the flanges (F) on the ball (C) by means of the screws (D) and the nuts (E).

2 Serrare le flange (F) sulla sfera (C) utilizzando le viti (D) e i dadi (E).

2 Serrer les brides (F) sur la bille (C) à l'aide des vis (D) et des écrous (E).



UK

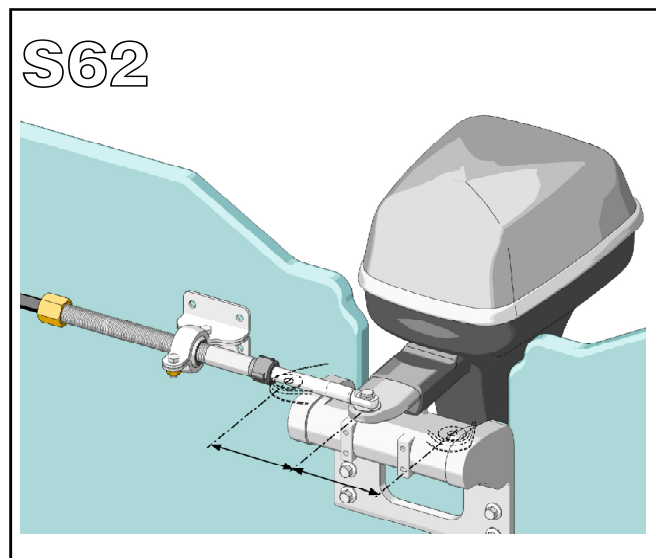
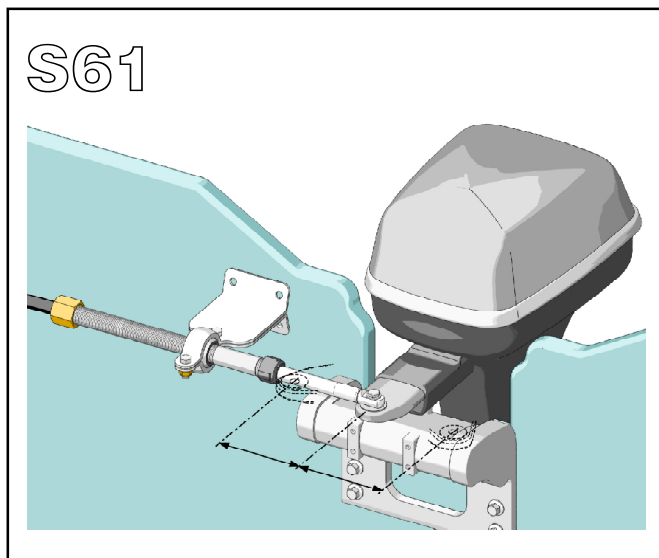
I

F

3 Locate the installation point of the bracket on the transom (see picture) by positioning the steering cable to half stroke. Fix the steering cable end to the tiller arm and, by means of the supplied drilling template, make the holes.

3 Individuare il punto di installazione della staffa sullo specchio di poppa (vedi figura) posizionando il monocavo a metà corsa. Fissare l'estremità del monocavo al braccetto del motore e, utilizzando la dima in dotazione, effettuare i fori.

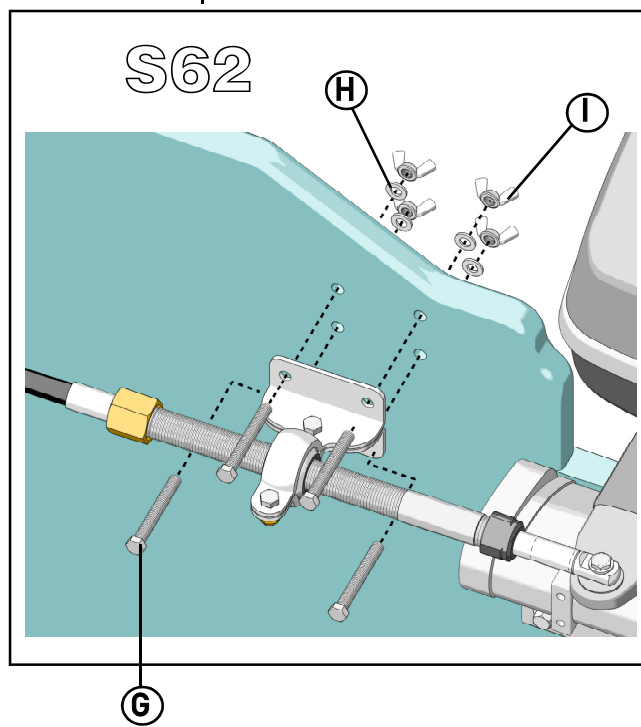
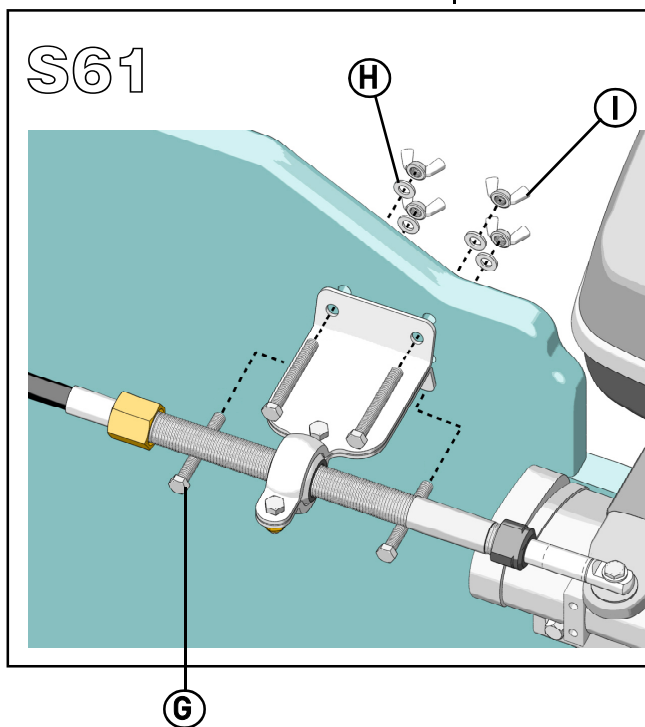
3 Déterminer le point d'installation de l'étrier sur le tableau arrière (voir figure) en positionnant le câble à mi-course. Fixer l'extrémité du câble au bras du moteur et, à l'aide du gabarit fourni, percer les trous.



4 Fix the brackets by means of the screws (G), the washers (H) and the wing nuts (I).

4 Fissare le staffe mediante le viti (G), le rondelle (H) e i dadi ad alette (I).

4 Fixer les étriers à l'aide des vis (G), des rondelles (H) et des papillons (I).



UK

Drilling template for S61 steering cable clamp block

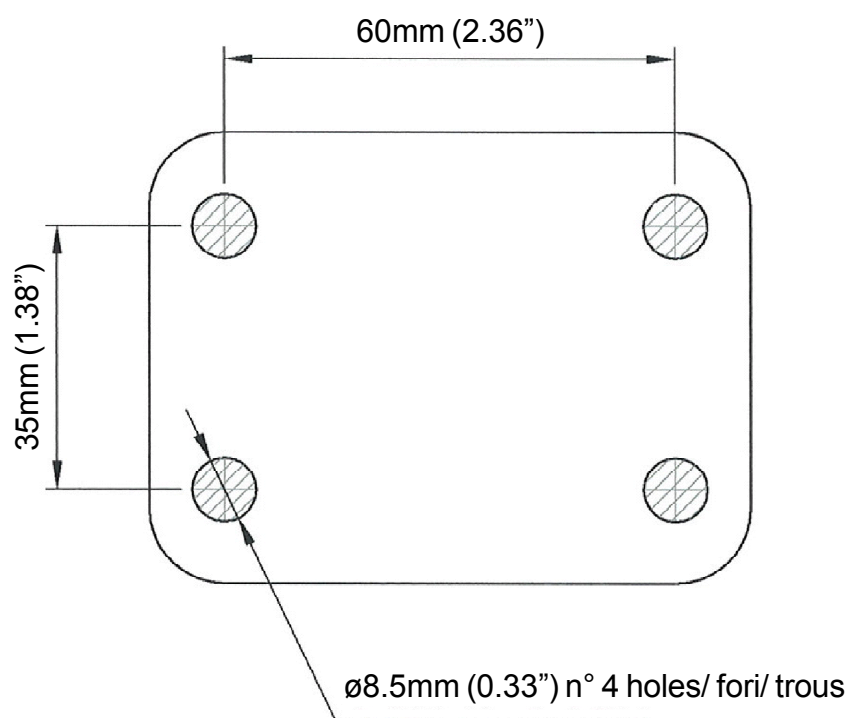
I

Dima di foratura supporto per monocavo S61

F

Gabarit de perçage support pour câble de direction S61

S61



ULTRAFLEX



UK

Drilling template for S62 steering cable clamp block

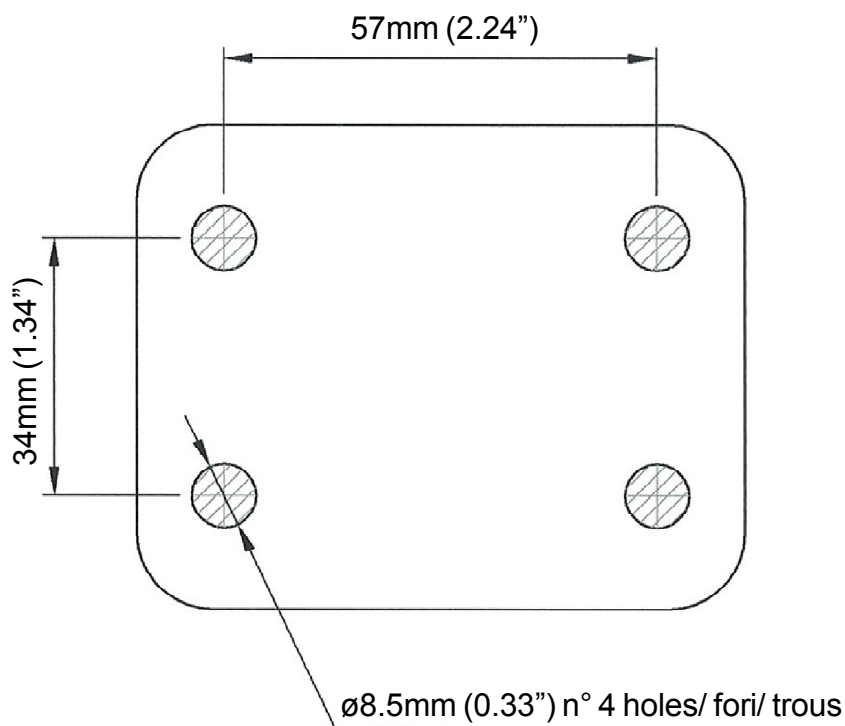
I

Dima di foratura supporto per monocavo S62

F

Gabarit de perçage support pour câble de direction S62

S62



ULTRAFLEX

